

LES SOLUTIONS GAIN DE PLACE

- Des systèmes spécialement développés pour minimiser l'espace fonctionnel du rideau et optimiser l'espace utile de l'armoire.

- Le système présenté est essentiellement destiné aux armoires à ouverture horizontale jusqu'à une hauteur de 2 mètres

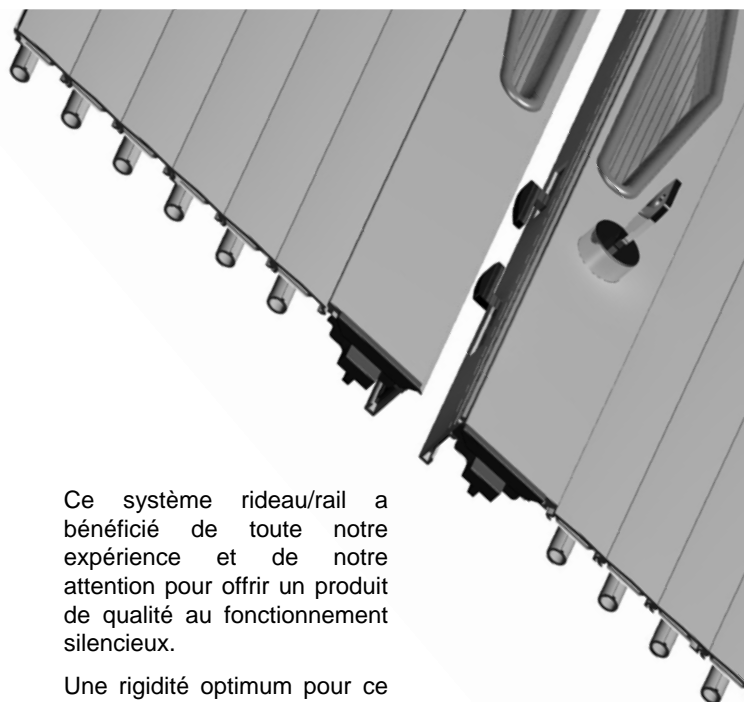
- Il inclut un rideau rainuré et un rail en T

- Des accessoires viennent compléter ce système : poignées, serrures, et butées adaptées à vos besoins et aux contraintes de l'armoire.

- Des coloris standard pour répondre aux besoins de nos clients : unis, décors bois, décor aluminium.

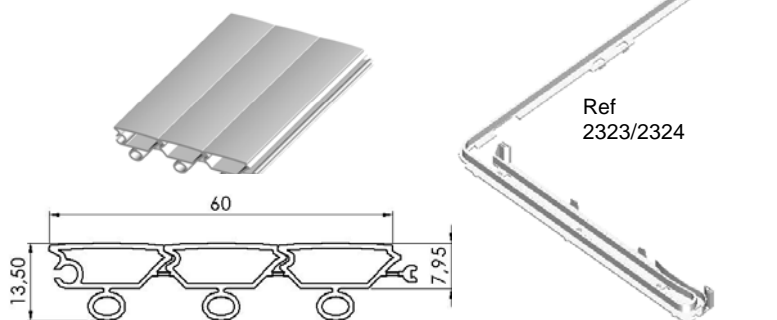
Ce système rideau/rail a bénéficié de toute notre expérience et de notre attention pour offrir un produit de qualité au fonctionnement silencieux.

Une rigidité optimum pour ce rideau à la géométrie particulière.



LE SYSTEME RIDEAU / RAIL

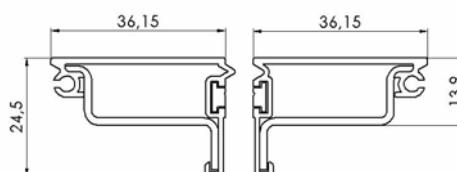
	référence	description
Profil rideau	867	Bilame lisse 3 X 20 mm
Rail	2323/2324	Rail en T à clipper Largeur 51 mm X profondeur 440 mm / longueur avant 496 mm ou 594,5 mm



LA LAME TERMINALE

Lame terminale PVC + renfort tôle
ref 868/869 (avec ou sans magnet)

Nos lames terminales sont livrées assemblées, prêtes à monter dans votre armoire afin de réduire votre temps de production



LES ACCESSOIRES

Magnet : recommandé pour une qualité de fermeture optimale

Poignées : encastrée ou en applique
N'hésitez pas à nous contacter pour vos besoins spécifiques. La lame d'habillage peut être poinçonnée selon des formes et dimensions spécifiques.

Serrures : 1 point, 2 points, multi points

